

MN



ELETTROPOMPE
centrifughe



CARATTERISTICHE / CHARACTERISTICS / CARACTERISTICAS / CARATERISTIQUES

UTILIZZI - Pompe centrifughe monoblocco ad asse orizzontale costruite secondo le norme EN 733; trovano vasto utilizzo nell'alimentazione idrica, negli impianti di pressurizzazione e antincendio; come standard vengono fornite di contro flangia.

CARATTERISTICHE COSTRUTTIVE - Corpo pompa in ghisa con bocche flangiate normalizzate; supporto motore in ghisa; girante in ghisa, a richiesta in bronzo; tenuta meccanica in ceramica - grafite; albero motore in acciaio AISI 304 per la parte idraulica; cuscinetti a sfere di primaria azienda mondiale; temperatura del liquido 0 - 90 °C; pressione di esercizio max. 10 bar.

MOTORE - Motore elettrico ad induzione a 2 poli adatto a servizio continuo; lamierini per statore a bassa perdita specifica; isolamento in Classe F; protezione IP 55; per tutti i modelli la protezione termica è a cura dell'utente.

A RICHIESTA - Altri voltaggi e frequenze di funzionamento; tenuta meccanica speciale; liquidi particolari.

USES - Monobloc horizontal centrifugal pumps, constructed to EN 733 standards; widely used in water supplies, pressurisation and fire-fighting systems, standard supply with counter-flange.

CONSTRUCTION FEATURES - Cast iron pump casing with standardised flanged openings; cast iron motor bracket; impeller in cast iron, on request in bronze; ceramic - graphite mechanical seal; motor shaft in AISI 304 steel on the hydraulic side; world leading brand ball bearings; liquid temperature range 0 - 90 °C; max. operating pressure 10 bar.

MOTOR - 2 pole electric induction motor for continuous operations; stator made with low-loss laminated electric sheet steel; insulation Class F; IP 55 protection level; the user is responsible for supplying thermal protection on all models.

ON REQUEST - Other operating voltages and frequencies; special mechanical seal; special liquids.

UTILIZACIONES - Bombas centrífugas monobloque de eje horizontal fabricadas según las normas EN 733; se utilizan en gran parte en la alimentación hídrica, en las instalaciones de presurización y antiincendio; según el estándar se suministran con contrabrida.

CARACTERÍSTICAS CONSTRUCTIVAS - Cuerpo bomba de fundición con bocas bridadas normalizadas; soporte motor de fundición; rodete de fundición, sobre pedido de bronce; sello mecánico de cerámica - grafito; eje motor de acero AISI 304 para la parte hidráulica; cojinetes de bolas de empresa primaria mundial; temperatura del líquido 0 - 90 °C; presión de trabajo máx. 10 bar.

MOTOR - Motor eléctrico de inducción de 2 polos apropiado para servicio continuo; láminas para estator con baja pérdida específica; aislamiento de Clase F; protección IP 55; para todos los modelos de la protección térmica se encarga el usuario.

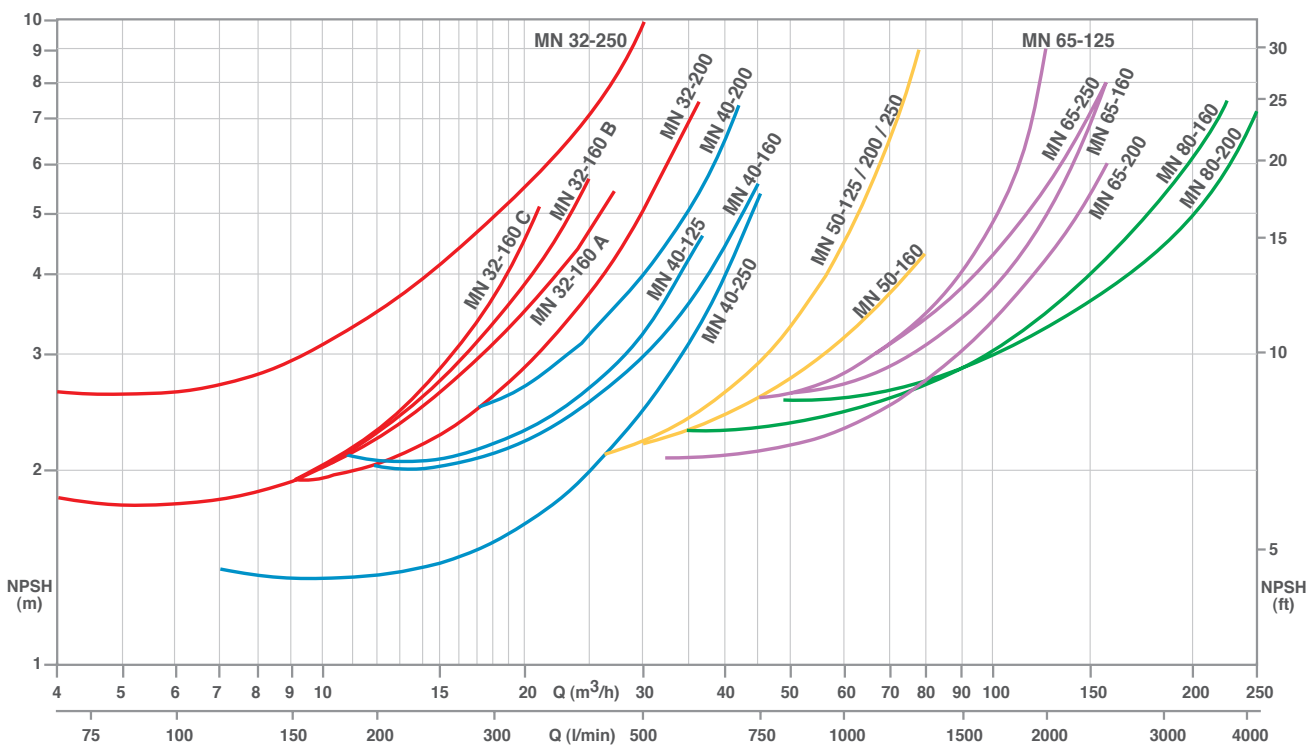
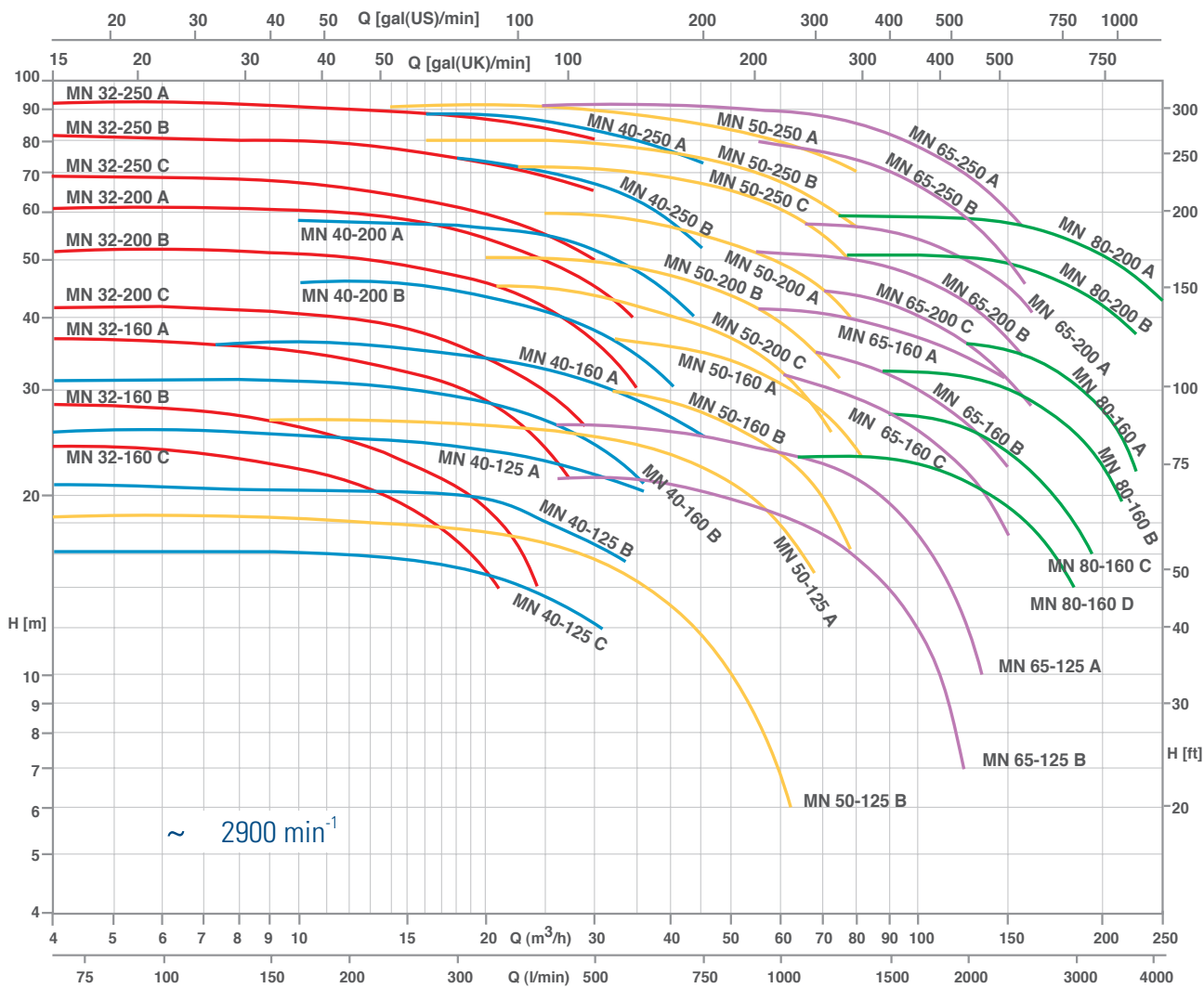
SOBRE PEDIDO - Otros voltajes y frecuencias de funcionamiento; sello mecánico especial; líquidos particulares.

UTILISATION - Pompes centrifuges monobloc à axe horizontal, fabriquées conformément aux normes EN 733. Elles trouvent une ample utilisation dans l'alimentation d'eau, dans les installations de pressurisation et anti-incendie; fournies de série avec contre-bride.

CARACTÉRISTIQUES D'EXÉCUTION - Corps de pompe en fonte avec brides normalisées; support moteur en fonte; roue en fonte ou, sur demande, en bronze; garniture mécanique en céramique - graphite; arbre moteur en acier AISI 304 pour la partie hydraulique; roulements à billes de marque leader au niveau mondial; température du liquide 0 - 90 °C; pression max. de fonctionnement: 10 bars.

MOTEUR - Moteur électrique à induction à 2 pôles adapté pour service continu; tôles pour stator à faible perte spécifique; isolation Classe F; protection IP 55; pour tous les modèles, la protection thermique est à la charge de l'utilisateur.

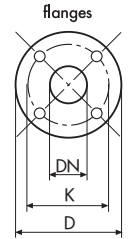
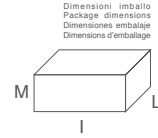
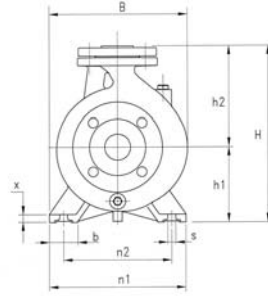
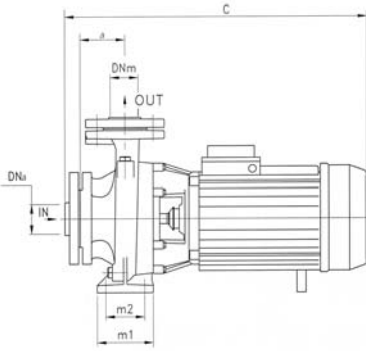
SUR DEMANDE - Autres voltages et fréquences de fonctionnement; garniture mécanique spéciale; liquides spéciaux.



MN

ELETTROPOMPE
centrifughe

Dimensioni / Dimensions / Dimensions / Dimensions



DIMENSIONS (mm)					
DN	D	K	holes		
			n°	ø	
32	140	100	4	18	
40	150	110	4	18	
50	165	125	4	18	
65	185	145	4	18	
80	200	160	4	18	
100	220	180	8	18	

TIPO / TYPE MODELO / MODÈLE	DIMENSIONI / DIMENSIONS / DIMENSIONS / DIMENSIONS (mm)																	DIMENSIONS (mm)			Kg
	DNm	DNa	a	h1	h2	m1	m2	n1	n2	b	x	s	C	B	H	I	L	M			
MN 32-160 C	32	50	80	132	160	100	70	240	190	50	12	14	490	240	292	520	260	355	38		
MN 32-160 B	32	50	80	132	160	100	70	240	190	50	12	14	490	240	292	520	260	355	39		
MN 32-160 A	32	50	80	132	160	100	70	240	190	50	12	14	490	240	292	520	260	355	42		
MN 32-200 C	32	50	80	160	180	100	70	240	190	50	12	14	505	268	340	530	305	400	51,5		
MN 32-200 B	32	50	80	160	180	100	70	240	190	50	12	14	565	268	340	615	310	460	63		
MN 32-200 A	32	50	80	160	180	100	70	240	190	50	12	14	565	268	340	615	310	460	69		
MN 32-250 C	32	50	100	180	225	125	95	320	250	65	12	14	625	305	405	665	335	535	83		
MN 32-250 B	32	50	100	180	225	125	95	320	250	65	14	14	625	305	405	665	335	535	90		
MN 32-250 A	32	50	100	180	225	125	95	320	250	65	14	14	695	305	405	735	355	535	120		
MN 40-125 C	40	65	80	112	140	100	70	210	160	50	12	14	495	220	252	520	260	355	36		
MN 40-125 B	40	65	80	112	140	100	70	210	160	50	12	14	495	220	252	520	260	355	37		
MN 40-125 A	40	65	80	112	140	100	70	210	160	50	12	14	495	220	252	520	260	355	40		
MN 40-160 B	40	65	80	132	160	100	70	240	190	50	12	14	500	245	292	520	260	355	47		
MN 40-160 A	40	65	80	132	160	100	70	240	190	50	15	14	500	245	292	520	260	355	50		
MN 40-200 B	40	65	100	160	180	100	70	265	212	50	15	14	590	273	340	615	310	460	65		
MN 40-200 A	40	65	100	160	180	100	70	265	212	50	15	14	590	273	340	615	310	460	71		
MN 40-250 B	40	65	100	180	225	125	95	320	250	65	15	14	630	322	405	665	335	535	91		
MN 40-250 A	40	65	100	180	225	125	95	320	250	65	15	14	700	322	405	735	355	535	121		
MN 50-125 B	50	65	100	132	160	100	70	240	190	50	12	14	525	250	292	520	260	355	47		
MN 50-125 A	50	65	100	132	160	100	70	240	190	50	12	14	525	250	292	520	260	355	50		
MN 50-160 B	50	65	100	150	180	100	70	265	212	50	12	14	590	270	340	615	310	460	65		
MN 50-160 A	50	65	100	150	180	100	70	265	212	50	12	14	590	270	340	615	310	460	71		
MN 50-200 C	50	65	100	160	200	100	70	265	212	50	12	14	635	290	360	665	335	535	82		
MN 50-200 B	50	65	100	160	200	100	70	265	212	50	12	14	635	290	360	665	335	535	89		
MN 50-200 A	50	65	100	160	200	100	70	265	212	50	12	14	705	290	360	735	355	535	122		
MN 50-250 C	50	65	100	180	225	125	95	320	250	65	14	14	705	332	405	735	355	535	125		
MN 50-250 B	50	65	100	180	225	125	95	320	250	65	14	14	750	332	405	815	355	535	140		
MN 50-250 A	50	65	100	180	225	125	95	320	250	65	14	14	750	332	405	815	355	535	149		
MN 65-125 B	65	80	100	160	180	125	95	280	212	65	14	14	605	280	340	615	310	460	64		
MN 65-125 A	65	80	100	160	180	125	95	280	212	65	14	14	605	280	340	615	310	460	70		
MN 65-160 C	65	80	100	160	200	125	95	280	212	65	14	14	635	290	360	665	335	535	84		
MN 65-160 B	65	80	100	160	200	125	95	280	212	65	14	14	635	290	360	665	335	535	90		
MN 65-160 A	65	80	100	160	200	125	95	280	212	65	14	14	705	290	360	735	355	535	120		
MN 65-200 C	65	80	100	180	225	125	95	320	250	65	14	14	705	330	405	735	355	535	122		
MN 65-200 B	65	80	100	180	225	125	95	320	250	65	14	14	750	330	405	815	355	535	138		
MN 65-200 A	65	80	100	180	225	125	95	320	250	65	14	14	750	330	405	815	355	535	148		
MN 65-250 B	65	80	100	200	250	160	120	360	280	80	16	19	850	370	450	850	380	490	239		
MN 65-250 A	65	80	100	200	250	160	120	360	280	80	16	19	850	370	450	850	380	490	253		
MN 80-160 D	80	100	125	180	225	125	95	320	250	65	14	14	665	330	405	665	335	535	98,5		
MN 80-160 C	80	100	125	180	225	125	95	320	250	65	14	14	735	330	405	735	355	535	129		
MN 80-160 B	80	100	125	180	225	125	95	320	250	65	14	14	780	330	405	815	355	535	143		
MN 80-160 A	80	100	125	180	225	125	95	320	250	65	14	14	780	330	405	815	355	535	152		
MN 80-200 B	80	100	125	180	225	125	95	345	280	65	16	14	870	355	405	850	380	490	233		
MN 80-200 A	80	100	125	180	225	125	95	345	280	65	16	14	870	355	405	850	380	490	247		

