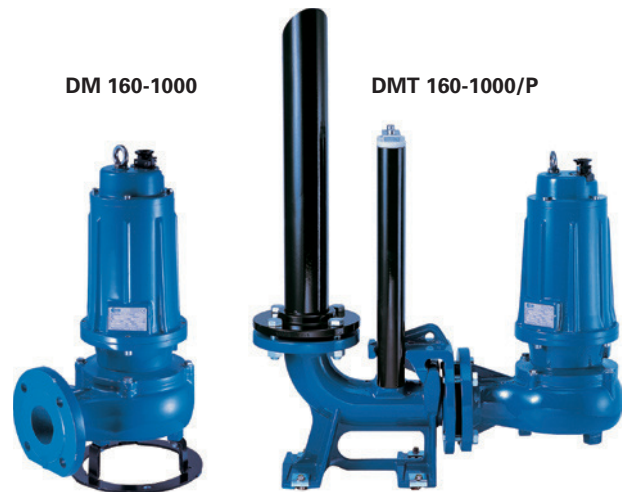


CARATTERISTICHE COSTRUTTIVE / CONSTRUCTION FEATURES
CARACTERÍSTICAS CONSTRUCTIVAS / CARACTÉRISTIQUES D'EXÉCUTION

Corpo pompa Pump body Cuerpo bomba Corps de pompe	ghisa cast iron fundición fonte
Girante Impeller Rodete Turbine	ghisa cast iron fundición fonte
Tenuta meccanica Mechanical seal Sello mecánico Garniture mécanique	doppia tenuta con barriera d'olio:carburo di silicio lato pompa, ceramica-grafite lato motore double seal with oil barrier: silicon carbide on pump side, ceramic-graphite on motor side doble sello con cámara interpuesta:carburo de silicio lado bomba, cerámica-grafito lado motor double garniture avec film lubrifiant:carbure de silice côté pompe, céramique-graphite côté moteur
Albero motore Motor shaft Eje motor Arbre moteur	acciaio AISI 304 stainless steel AISI 304 acero AISI 304 acier AISI 304
Passaggio corpi solidi Passage of solids Pajo de solidos Passage corps solides	50 mm (DM160-310; 1000) 45 mm (DMT550)
Profondità di immersione Depth of immersion Profundidad inmersión Profondeur immersion	max 20 m
Temperatura del liquido Liquid temperature Temperatura del líquido Température du liquide	0 - 40 °C
Cavo Cable Cable Câble	H07 RNF, 10 m
Viteria Bolts Tornillos Vis	acciaio inossidabile A2 A2 stainless steel acero A2 acier A2
Base appoggio Foot support Placa base Plaque de base	ferro zincato galvanized iron hierro galvanizado fer galvanisé
Guarnizioni Gaskets Anilos Joints	gomma NBR NBR rubber goma NBR caoutchouc NBR

MOTORE / MOTOR / MOTOR / MOTEUR

Motore 2 poli a induzione in bagno d'olio 2 pole induction motor in oil bath Motor de 2 polos a inducción en baño de caeite Moteur à induction à 2 pôles en bain d'huile	3~ 230/400V-50Hz 1~ 230V-50Hz necessario condensatore d'avviamento (35µF per modello da 1,5HP, 50µF per modello da 2HP) required starter capacitor (35µF for 1,5HP model, 50µF for 2HP model) necesario condensador de arranque (35µF para modelo 1,5HP, 50µF para modelo 2HP) nécessaires condensateur de démarrage (35µF pour modèle 1,5HP, 50µF pour modèle 2HP)
Classe di isolamento Insulation class Clase de aislamiento Classe d'isolation	F
Grado di protezione Protection degree Grado de protección Protection	IP68



Pompe da drenaggio con girante centrifuga di tipo monocanale; garantisce, oltre ad una elevata portata un'ottima prevalenza; adatte ad applicazioni civili e industriali; sono state particolarmente progettate per uso estremamente gravoso; disponibili sia per applicazioni mobili e fissa con piede di accoppiamento.

Single-channel centrifugal drainage pump: besides the high capacity it guarantees excellent head; ideal for civil and industrial applications; specifically designed for very heavy use; available in the mobile or permanent versions with coupling feet.

Bombas de drenaje con rodete centrífugo de tipo monocanal; garantiza, además de un caudal elevado una óptima prevalencia; apropiadas para aplicaciones civiles e industriales; se han proyectado especialmente para un uso extremadamente gravoso; disponibles para aplicaciones móviles y fija con pie de acoplamiento.

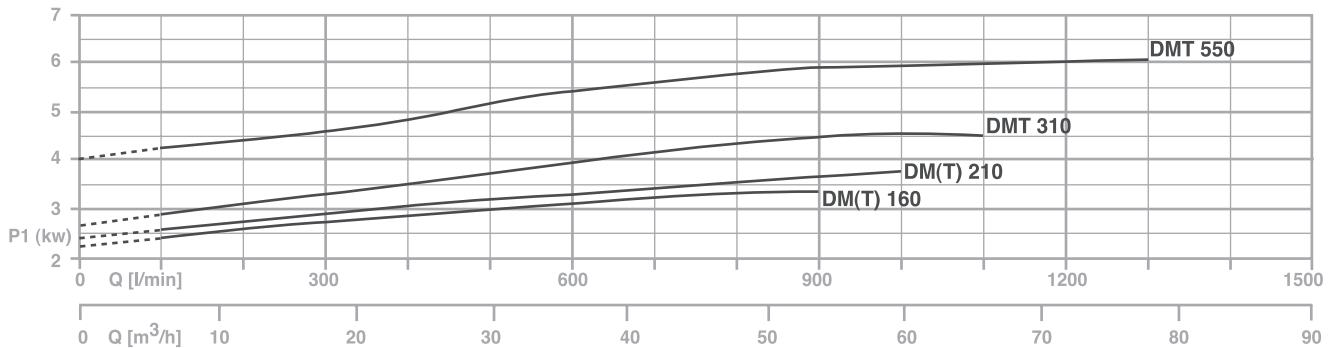
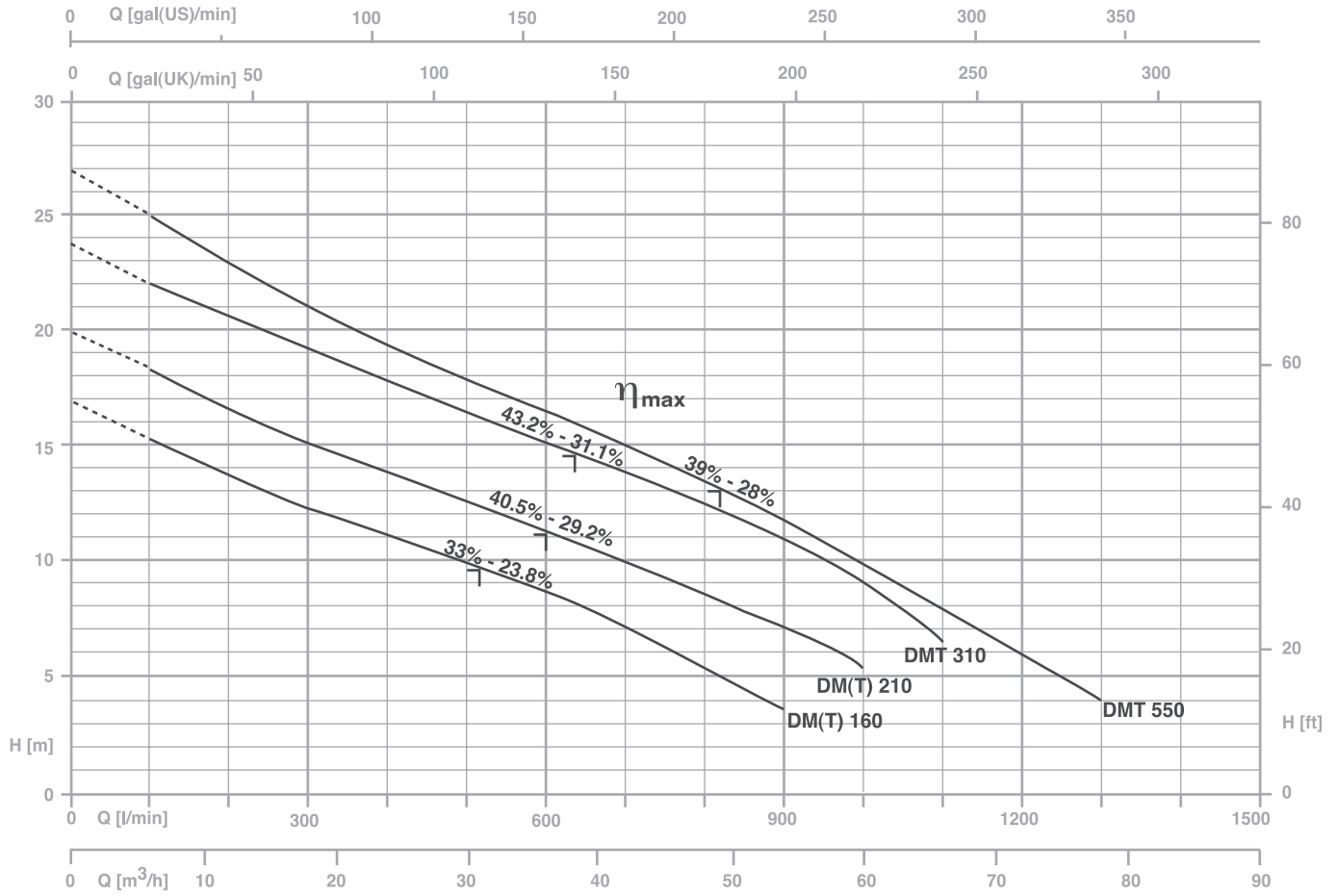
Pompes de drainage avec roue centrifuge de type monocanal; elles garantissent aussi bien un débit élevé qu'une excellente hauteur manométrique; indiquées aux applications civiles et industrielles, elles ont été spécialement conçues pour un service très intense; disponibles pour applications aussi bien mobiles que fixes, avec pied d'accouplement.



DM 160-310



DMT 550-1000



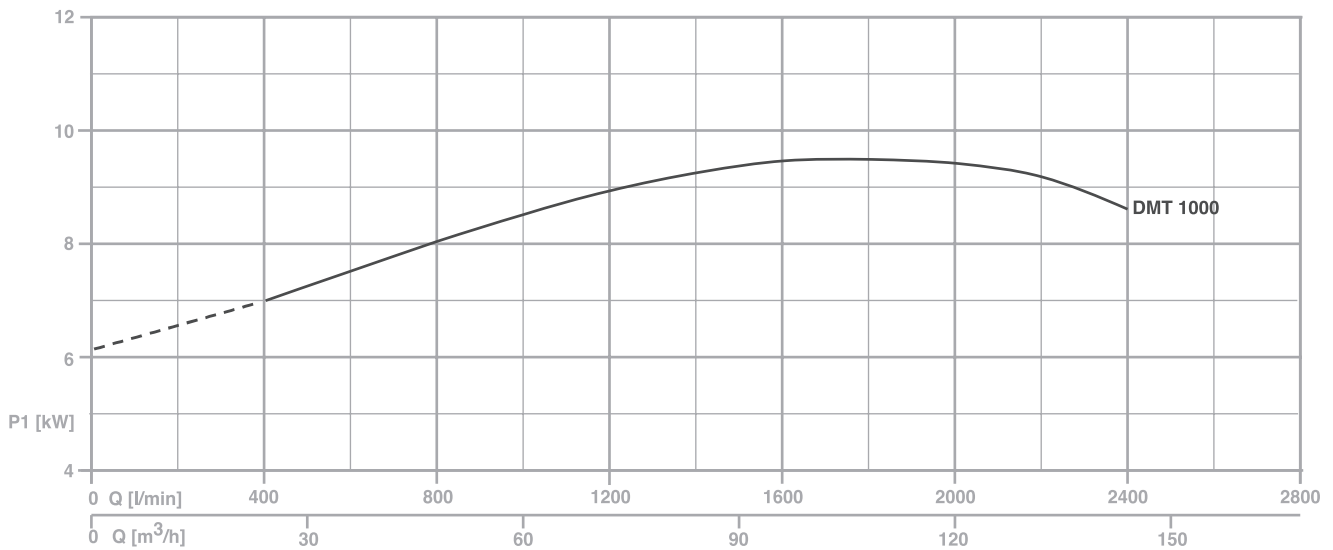
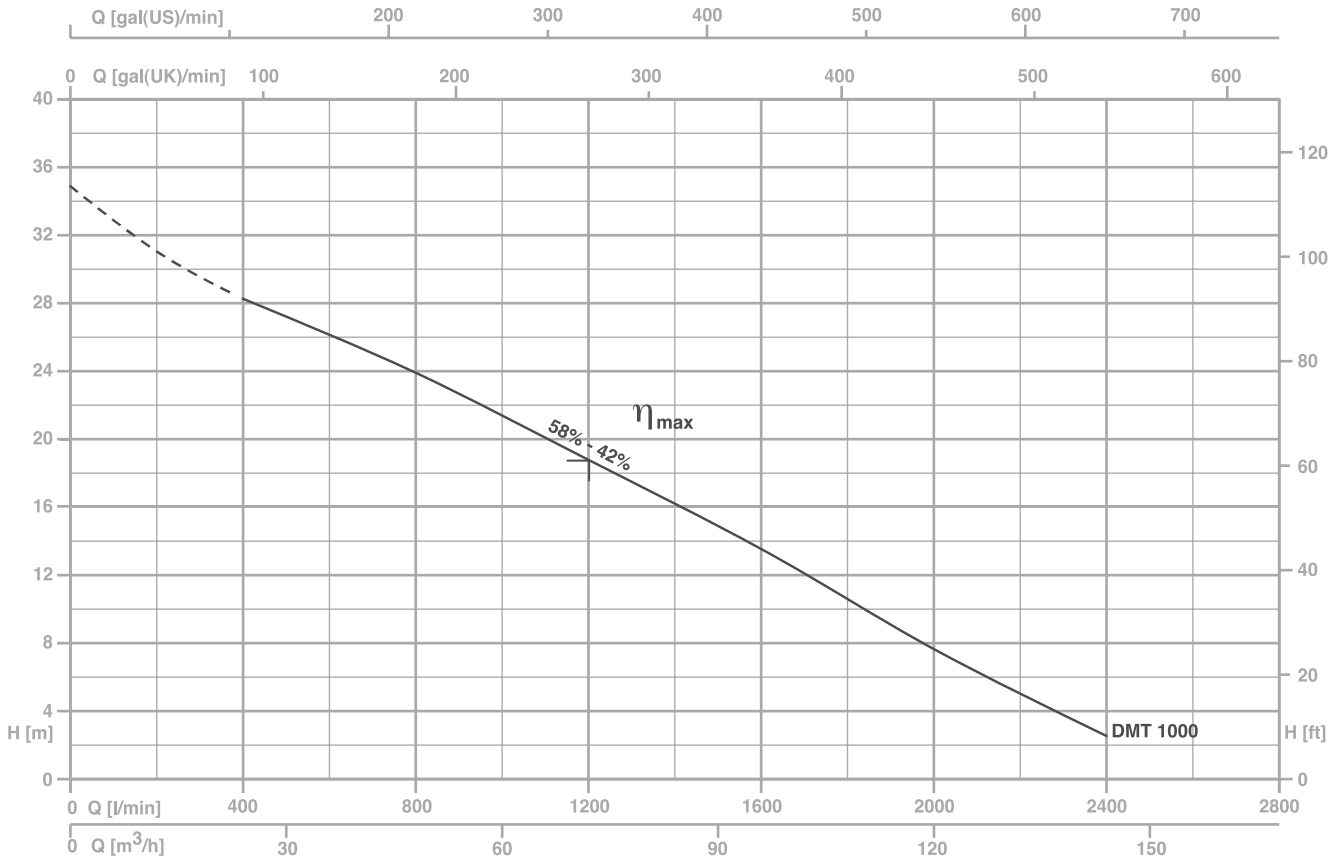
TYPE		AMPERE				
1~	3~	230 V 50 Hz	3x230 V 50 Hz (*)	3x400 V 50 Hz	230/400 V 50 Hz λ / Δ (*)	400/690 V 50 Hz λ / Δ
DM 160	DMT 160	12,5	7,6	4,4	-	-
DM 210	DMT 210	15,0	9,5	5,5	-	-
-	DMT 310	-	12,0	6,9	-	-
-	DMT 550	-	17,3	10,0	-	-

η_{max}

max rendimento idraulico e rispettivo rendimento totale
 max hydraulic efficiency and respective total efficiency
 máx rendimiento hidráulico y correspondiente rendimiento total
 max rendement hydraulique et rendement total

(*) no standard execution

TYPE		P2		P1 (kW)		Q (m³/h - l/min)												
1~	3~	(HP)	(kW)	1~	3~	0	6	12	18	24	30	36	42	48	54	60	66	78
						0	100	200	300	400	500	600	700	800	900	1000	1100	1300
		H (m)																
DM 160	DMT 160	1,5	1,1	2,8	2,6	17,0	15,3	13,8	12,3	11,0	9,8	8,4	7,1	5,5	3,8	-	-	-
DM 210	DMT 210	2	1,5	3,3	3,1	19,9	18,4	16,7	15,2	13,8	12,4	11,3	10,1	8,6	7,0	5,2	-	-
-	DMT 310	3	2,2	-	4,1	23,9	22,2	20,6	19,1	17,8	16,3	15,0	13,8	12,3	10,9	9,1	6,4	-
-	DMT 550	5,5	4	-	5,6	27,0	24,9	23,0	21,1	19,5	17,8	16,3	14,7	13,0	11,5	9,8	7,9	4,0



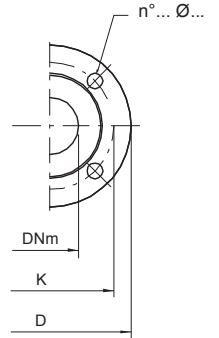
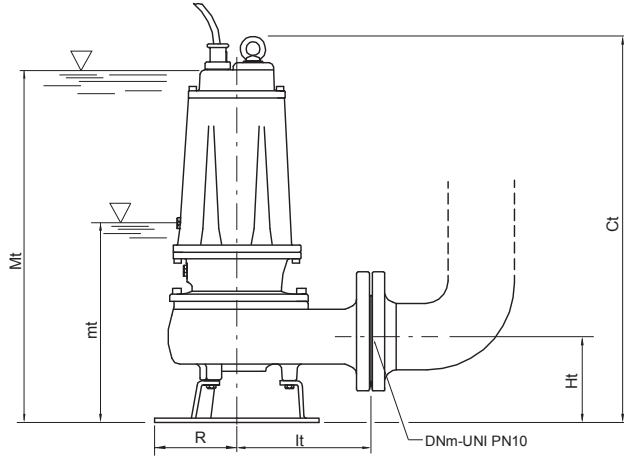
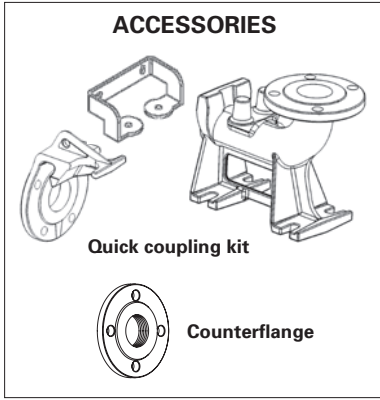
TYPE	AMPERE			
	3x230 V 50 Hz (*)	3x400 V 50 Hz	230/400 V 50 Hz λ / Δ (*)	400/690 V 50 Hz λ / Δ
DMT 1000	-	16,3	28,2	16,3

η_{max}

max rendimento idraulico e rispettivo rendimento totale
 max hydraulic efficiency and respective total efficiency
 máx rendimiento hidráulico y correspondiente rendimiento total
 max rendement hydraulique et rendement total

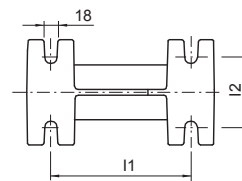
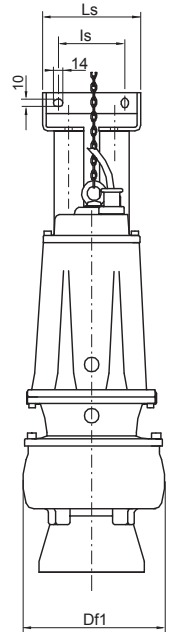
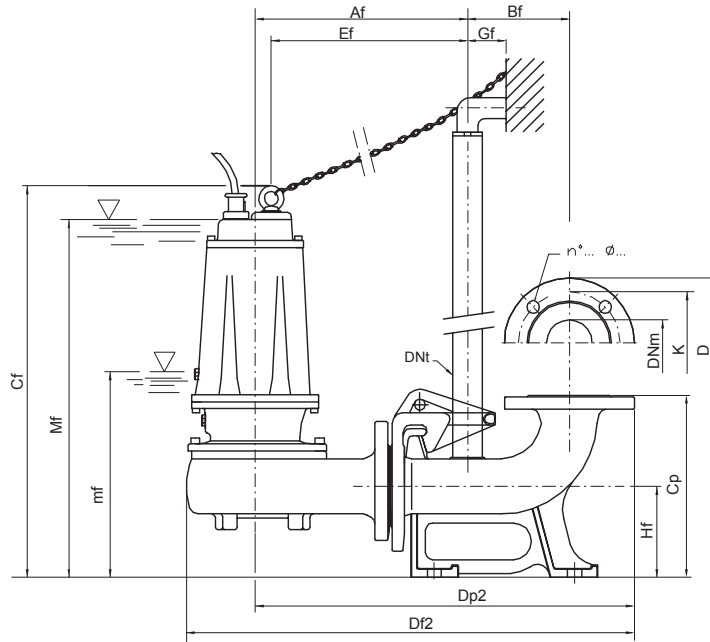
(*) no standard execution

TYPE	P2		P1 (kW)	Q (m³/h - l/min)													
				0	12	24	36	48	60	72	84	96	108	120	132	144	
				0	200	400	600	800	1000	1200	1400	1600	1800	2000	2200	2400	
DMT 1000	(HP)	(kW)	3~	H (m)													
	10	7,5	9,6	34,9	30,9	28,3	26,1	23,7	21,3	18,7	16,1	13,2	10,2	7,4	4,6	2,1	



Mt/Mf: livello minimo di funzionamento continuo
 Mt/Mf: lowest level for continuous duty
 Mt/Mf: nivel minimo de funcionamiento continuo
 Mt/Mf: niveau minimum de fonctionnement continuu

mt/mf: livello minimo di funzionamento
 mt/mf: lowest working level
 mt/mf: nivel minimo de funcionamiento
 mt/mf: niveau minimum de fonctionnement



Flange UNI PN 10 (mm)			
DNm	K	D	n°... Ø...
65	145	185	4... 18...
80	160	200	8... 18...

TYPE	DIMENSIONS (mm)								Kg
	Ct	Ht	R	lt	mt	Mt	DNm		
DMT 160	551	123	117	191	243	513	65	39	
DM 160-DMT 210	551	123	117	191	243	513	65	40	
DM 210-DMT 310	551	123	117	191	243	513	65	41	
DMT 550	645	148	160	210	285	600	80	69	
DMT 1000	725	178	180	232	358	670	80	93	

TYPE	DIMENSIONS (mm)																		
	Af	Bf	Cf	Cp	Df1	Df2	Dp2	DNt	Ef	Gf	Hf	I1	I2	Is	Ls	mf	Mf	DNm	
DMT 160/P	303	145	560	260	200	639	327.5	1" 1/4	280	55	130	200	100	95	140	251	521	65	
DM 160-DMT 210/P	303	145	560	260	200	639	327.5	1" 1/4	280	55	130	200	100	95	140	251	521	65	
DM 210-DMT/310	303	145	560	260	200	639	327.5	1" 1/4	280	55	130	200	100	95	140	251	521	65	
DMT 550/P	350	165	690	340	220	720	615	2"	319	85	190	250	140	130	180	327	642	80	
DMT 1000/P	370	165	745	340	240	750	635	2"	350	85	190	250	140	130	180	380	690	80	